

Gruppo Poron S.r.l.

P.IVA 03069850596 - C.F.: 03069850596

Sede Legale:

Viale P.L. Nervi, C.C. Latinafiori  
Torre 5 Gigli - 04100 LATINA

Uffici:

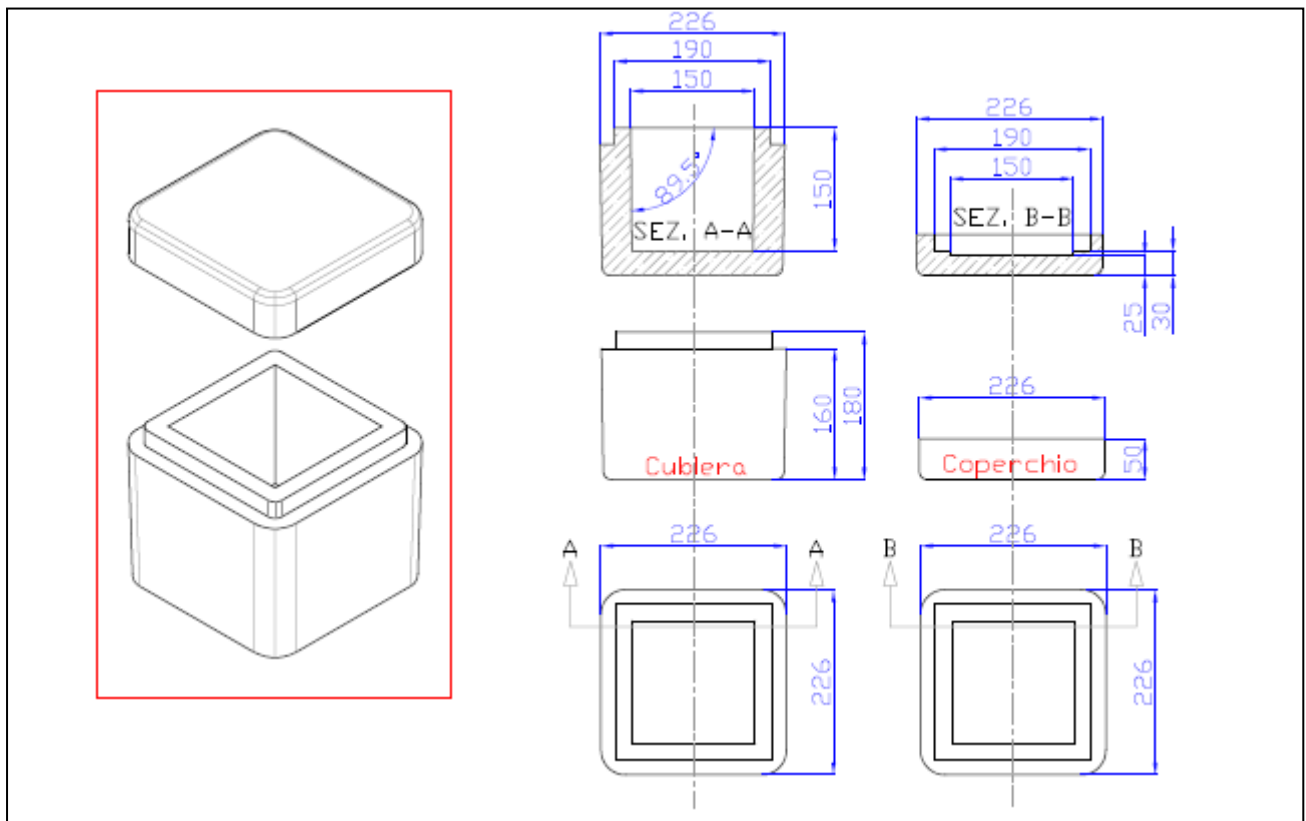
Via Chiavari, 47 - 00048 Nettuno (Rm)

Tel. +39 06.989841 - E-mail: info@poron.it

Si dichiara che il materiale consegnato con il D.D.T. (Documento di Trasporto) di seguito indicato: \_\_\_\_\_ del \_\_\_\_\_ è conforme alle specifiche tecniche richieste come da Normativa UNI EN 12390-1

### IDENTIFICAZIONE DEL PRODOTTO:

Nome chimico:	Polistirene sinterizzato espanso - EPS
Tipo di prodotto:	PORTA PROVINI
Articolo:	CUBETTIERA
Produttore :	Poron Italiana Sud S.r.l.
Anno di produzione:	2020



Data: \_\_\_\_\_

